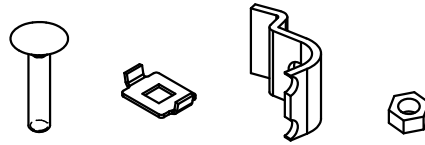
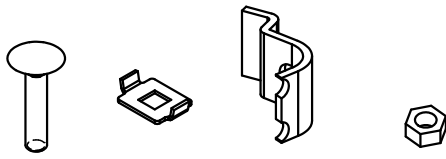
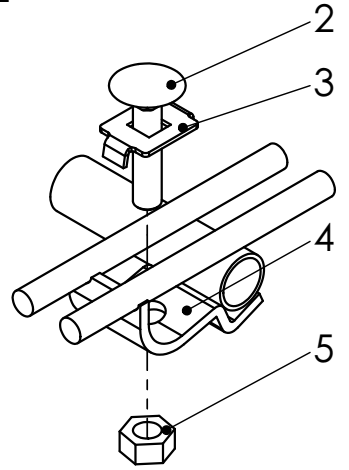
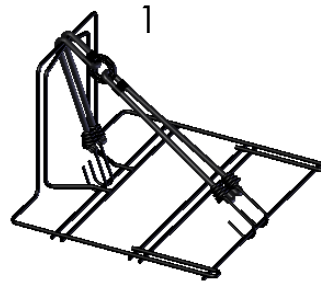
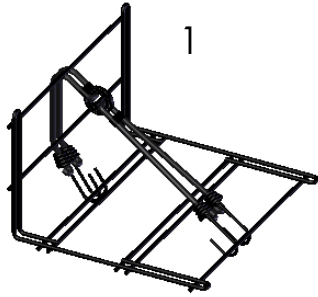
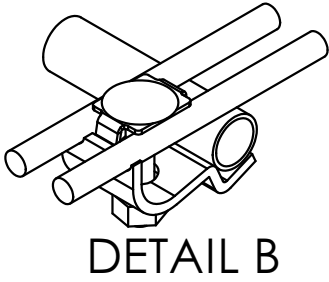


HANDLEIDING

KRAT MEE

BAG MEE



2 3 4 5

2 3 4 5

- 1. KRAT MEE
- 2. BOUT 4x
- 3. BOUTCLIP 4x
- 4. KLEMBEUGEL 4x
- 5. MOER 4x

- 1. BAG MEE
- 2. BOUT 4x
- 3. BOUTCLIP 4x
- 4. KLEMBEUGEL 4x
- 5. MOER 4x

